



CRAFT L PC



- Kompaktowa oprawa halowa LED o maks. 26000 lm oraz efektywności do 141 lm/W
- Specjalnie zaprojektowane elementy optyczne Wide Beam dla równomiernego, kwadratowego oświetlenia, bez zaciemnionych miejsc (UGR < 22)
- Obszar zastosowania: hala montażowa produkcyjna, hala sportowa, rynek budowlany, recepcja
- Obudowa z ciśnieniowego odlewu aluminium, biała, pokrywana proszkowo z żeberkami chłodzącymi
- Oprawa z żeberkami chłodzącymi optymalizuje zarządzanie ciepłem i zapobiega gromadzeniu się kurzu
- Dostawa obejmuje zwieszak linowy i wstępnie zamontowany kabel przyłączeniowy o dł. 1,5 m
- Żywotność LED: 50000 h przy spadku mocy strumienia świetlnego do min. 85 % (4000 K) lub 90 % (6500 K) wartości początkowej
- Oddawanie barw: Ra > 80 (4000 K), Ra > 70 (6500 K)
- Temperatura barwy: 4000 K (LED840: neutralna biel), 6500 K (LED765: zimna biel)
- Tolerancja barwy pomiędzy różnymi oprawami wynosi maks. 4 elipsy Mac Adama
- Stopień ochrony IP65
- Oprawa z okablowaniem niezawierającym chlorowców i silikonu
- Robocza temperatura otoczenia: -40 °C do +50 °C, w przypadku wariantu PST +50 °C
- Wersja PST: zintegrowany pasywny czujnik ruchu na podczerwień dla wysokości czujnika do 16 m. 100 % światła w przypadku rozpoznania obecności. W przypadku nieobecności i gdy czas opóźnienia upłynął, powolne gaśnięcie (60 s) do poziomu światła 10 %
- Wersja PST: zakres działania można ograniczyć przy pomocy odłamanych lameli przykrywających. Ustawienia czasu opóźnienia (10 s do 30 min), jak również zmienianie wartości ściemniania przy pomocy opcjonalnego pilota na podczerwień
- Wersja PST: adresowanie i uruchomienie nie są konieczne (brak możliwości przyłączenia do systemów magistrali)
- Generalnie wyposażone w przystosowany do prądu zasilania awaryjnego konwerter ze sterowaniem DALI
- Poziom zasilania awaryjnego ustawiony wstępnie na 15% (programowany fabrycznie między 10-60%)



Patrz dodatkowe informacje na następnej stronie.



ZUMTOBEL



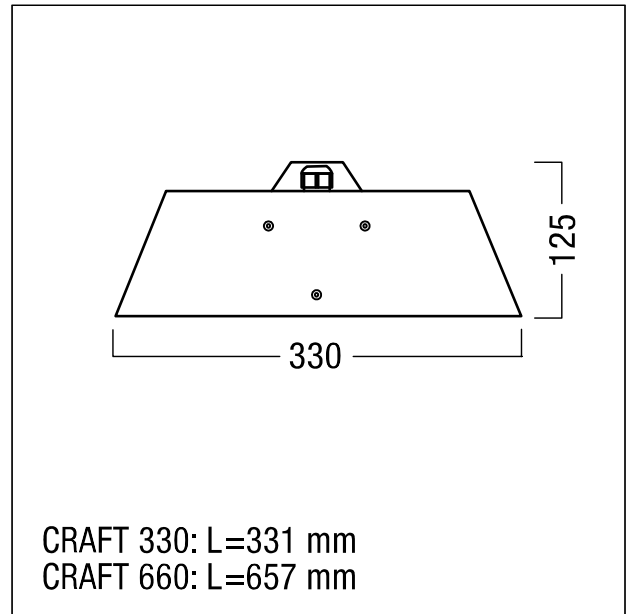
CRAFT L PC

Oprawa halowa LED

LED high-bay luminaire total power: 196 W, includes DALI- and emergency supply-compatible LED converter, die-cast Aluminium housing in matt, white. Powder-coated cooling ribs for optimum thermal management and minimal dust accumulation. Cover of transparent Polycarbonate (PC). Slave luminaire for DALI control (DALI only) with LED converter. LED service life lasts 50000 h before luminous flux is reduced to 85% of the initial value over the entire ambient temperature range. Chromaticity tolerance (initial MacAdam): 4. Luminaire luminous flux: 25700 lm, Luminaire efficacy: 131 lm/W. Colour rendering Ra > 80, colour temperature 4000 K. Sealed, high-efficiency optical lens system, Luminaire with symmetric wide light distribution (wide beam) square, UGR <22. Pendant installation with 2-point cord suspension and pre-assembled 5 x 1mm² connecting cable, length 1.5m, with free ends, included in scope of supply (suspension with at least 250 mm distance to ceiling); Luminaire wired with halogen-free leads. Please note: please talk to your adviser if you are planning to use the luminaire in environments containing chemical pollutants or with outdoor use. Class of protection: SC1; degree of protection: IP65; ambient temperature: -40°C to +55°C; Dimensions: 657 x 330 x 125 mm. Weight: 9.6 kg.



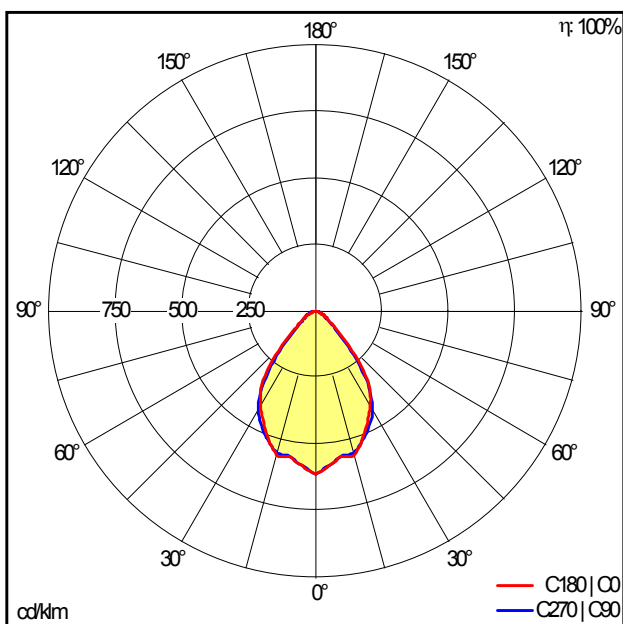
ZS_CRF_F_2_LED.jpg



ZS_CRF_M_LED.wmf

Rozsył światła

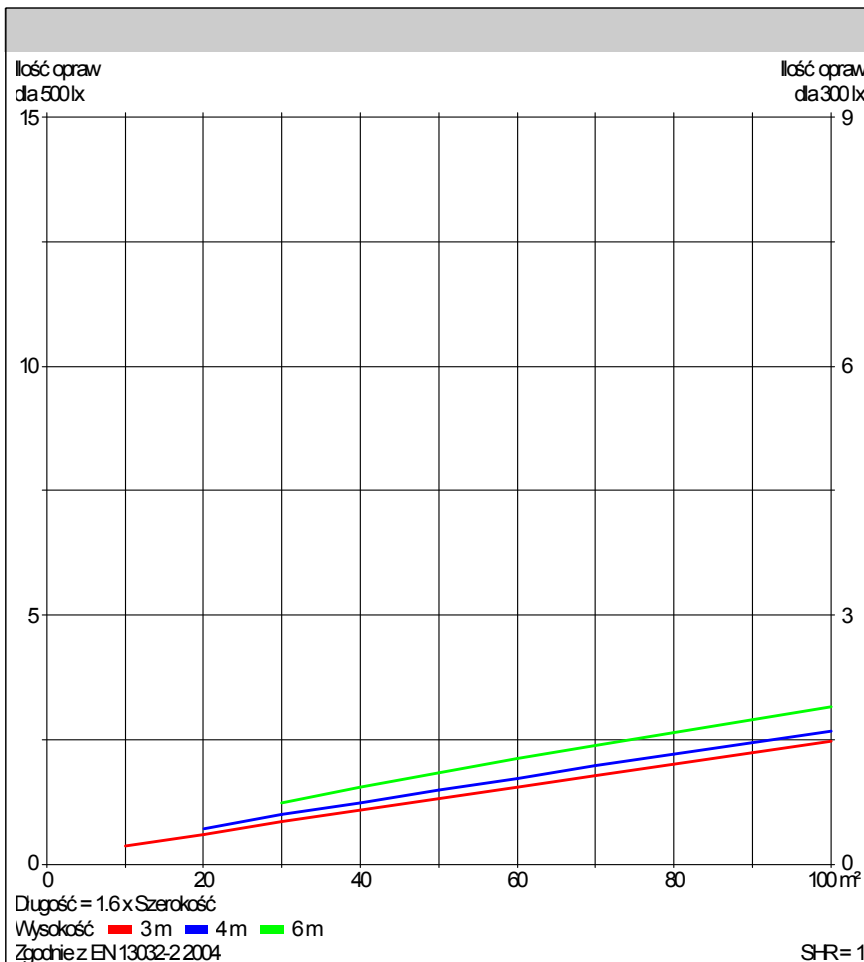
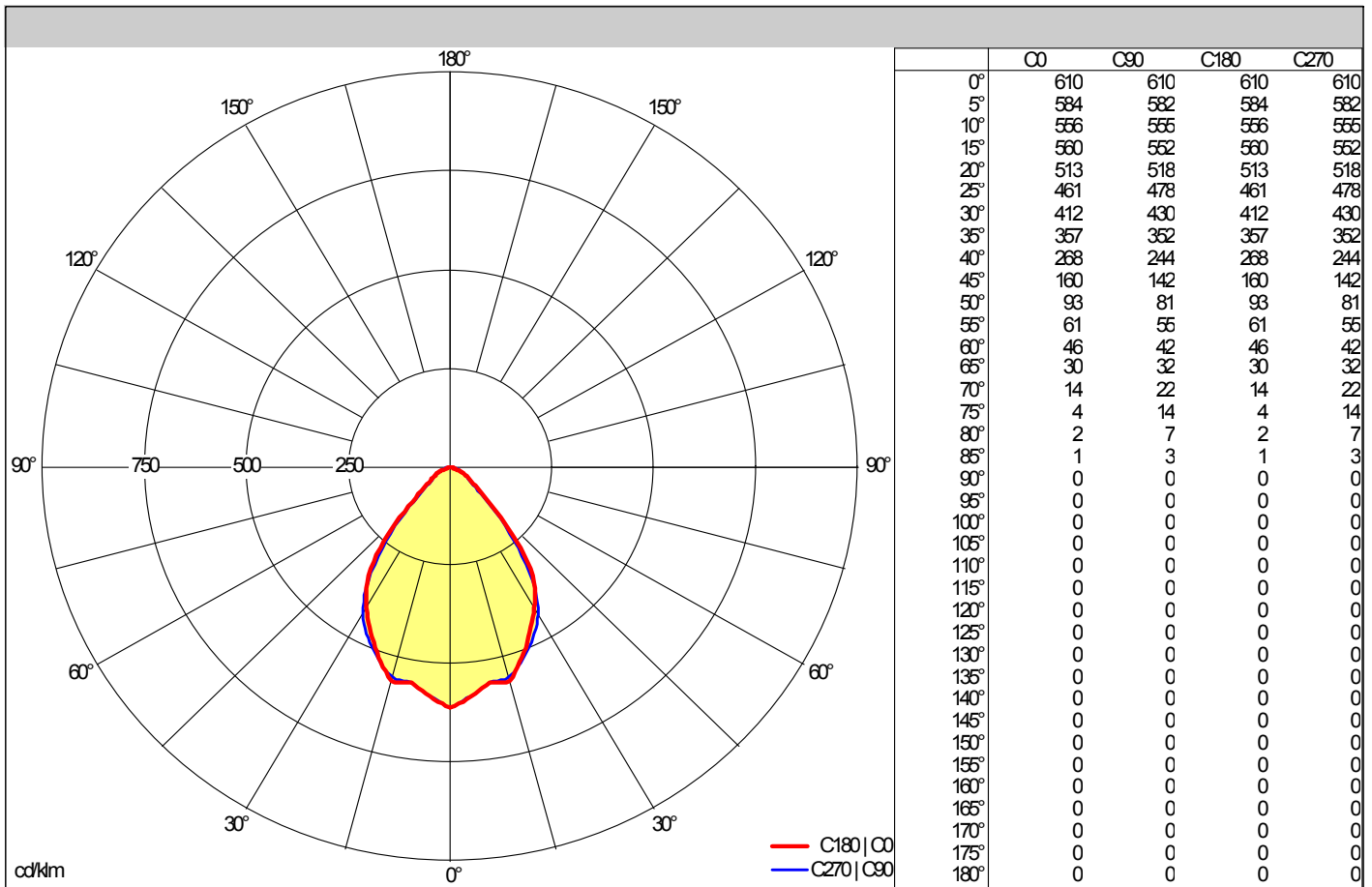
STD - Standard



D34498AA_CRAFT_LED26000-840_L660_PC_WB.Idt

- Rozsył światła: STD - Standard
- Źródło światła: LED
- Strumień świetlny oprawy*: 25700 lm
- Skuteczność świetlna oprawy*: 131 lm/W
- stopień odwzorowania barw min.: 80
- urządzenie robocze: 2 x 00109818 CONV PH Xit 150W 0,7A 230V-F Prog+ sXt
- Temperatura barwowa*: 4000 Kelvin
- Tolerancja miejscowa barwy (initial Mac Adam)*: 4
- Trwałość użytkowa*: 50000h L85 przy -40°C
50000h L85 przy 55°C
- Moc znamionowa oprawy*: 196 W Lambda = 0.95
- Moc w trybie czuwania*: 1.06 W
- sterowanie: LDO ściemniany do 10% poprzez DALI
- Kategoria konserwacji: E - Zamknięty IP5X

Wartości oznaczone gwiazdką (*) są wartościami znamionowymi. Inicjalna tolerancja mocy oraz strumienia świetlnego wynosi +/-10%. Tolerancja temperatury barwowej: +/-150 K. Wartości te obowiązują, jeżeli nie podano inaczej, dla temperatury otoczenia wynoszącej 25°C. Ze względu na uwarunkowania technologiczne wraz z upływem okresu użytkowania strumień świetlny może słabnąć. Awaria do 16 pojedynczych opraw LED nie wpływa negatywnie na działanie i nie stanowi podstawy do reklamacji.



Sprawność	
η	100%
$\eta_{wg\ddot{r}e}$	0%
$\eta_{wd\ddot{a}l}$	100%
FFR	0.00 (0.100)
BLF	1.00

Ocena ośnienia	
X=4H, Y=8H	S=0.25H
Współczynniki obicia	70/50/20
UGR w poprzek	<2
UGR wzdłuż	<2

Klasyfikacja	
LITG	A60
EN	
BZ	BZ1
UTE	1.00B
CIE Flux Codes	73 95 100 100 100

plik pomiarowy: D34498AA_CRAFT_LED26000-840_L660_PC_WB.ltd
 Strumień światła, rozkład natężenia światła i wydajność świetlna zostały zmierzone w laboratorium akredytowanym według EN ISO 17025:2005 dla serii norm EN13032 oraz normy LM-79.: [Certyfikat](#)