

LEGENDA:

- L⊗ oprawa ze źródłem LED
- ⊗ oprawa kinkiet
- IP44 ⊗ oprawa bryzgoszczelna
- ⊗ oprawa żarowa
- |—| oprawa fluorescencyjna 2x36W IP65
- ⊙ przycisk światła
- ⊕ wyłącznik jednobiegunowy
- ⊖ wyłącznik dwubiegunowy
- ⊗ wył. krańcowy schodowy
- ⊗ wył. krańcowy schodowy podwójny
- ⊗ wyłącznik krzyżowy
- ⊕3 zasilanie płyty elektrycznej
- ⊕ gniazdo wtykowe 2x2P+Z
- ⊕ gniazdo wtykowe bryzgoszczelne
- ⊕SAT gniazdo telewizyjne
- TB tablica bezpiecznikowa
- GSU główna szyna uziemiająca
- ⊗ wentylator łazienkowy

⊗ IP44 oprawa z czujnikiem ruchu
 włz-YKY 5x10 mm² do złącza ZK-P

ZESTAWIENIE POWIERZCHNI POMIESZCZEŃ			
NR	RODZAJ POMIESZCZENIA	POWIERZCHNIA	RODZAJ POSADZKI
0/1	P. POKÓJ	5.00 m ²	POS. GRES
0/2	GARAŻ	30.26 m ²	POS. GRES
0/3	KOMUNIKACJA	10.90 m ²	POS. INDYW.
0/4	ŁAZIENKA	3.29 m ²	POS. CERAM.
0/5	POKÓJ DZIENNY	27.63 m ²	POS. INDYW.
0/6	KUCHNIA	11.06 m ²	POS. INDYW.
0/7	POM. GOSP.	2.22 m ²	POS. INDYW.
	RAZEM	60.10 m ²	

KORMET-PROJEKT mgr inż. Sebastian Kościelniak

ul. Ciernie 54-55, 58-160 Świebodzice tel. 504 784 325,
 www.kormetprojekt.pl, biuro@kormetprojekt.pl

obiekt: **BUDOWA BUDYNKÓW JEDNORODZINNYCH W ZABUDOWIE SZEREGOWEJ**

adres inwestycji:
 Wałbrzych, ul. Czerześniowa, dz. nr 342/5-342/15, Obręb 11 Poniatów

inwestor:
 INVEST-PARK DEVELOPMENT Sp. z o.o., ul. Uczniowska 16, 58-306 Wałbrzych

faza:
PROJEKT BUDOWLANY

branża:
INSTALACJE ELEKTRYCZNE

projektant/nr uprawnień:
 mgr inż. Andrzej Niczyporuk

podpis:

upr. UAN.VI-f/3/ 26/89

sprawdzający/nr uprawnień:

podpis:

asystent projektanta:
 mgr inż. Sebastian Kościelniak

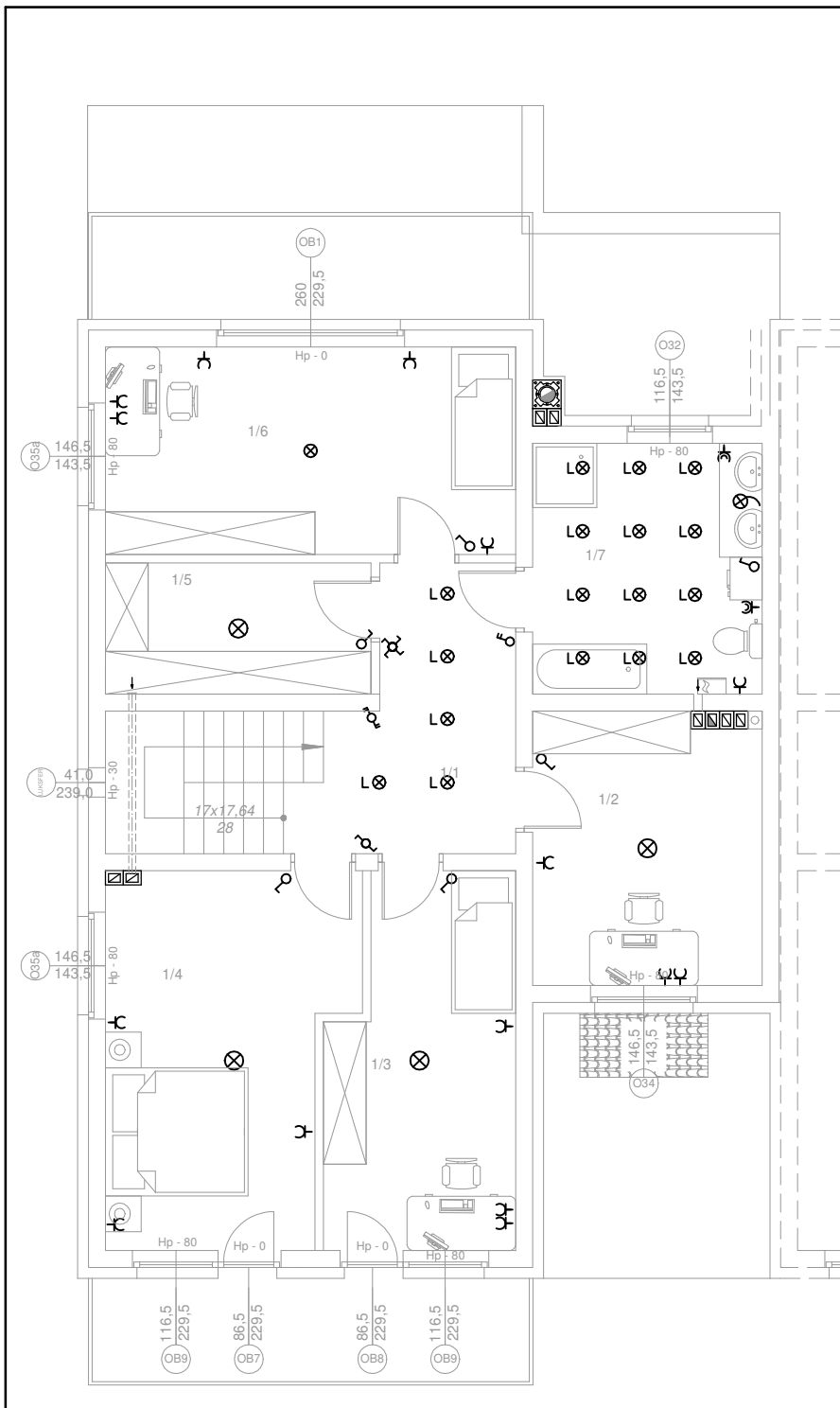
podpis:

rysunek: **RZUT PARTERU - SEGMENT LEWY NR 5**
SCHEMAT INSTALACJI ELEKTRYCZNEJ

data:
02.02.2017r.

skala:
1 : 100

nr rysunku:
IE-01



LEGENDA:

- L ⊗ oprawa ze źródłem LED
- ⊗ oprawa kinkiet
- IP44 ⊗ oprawa bryzgoszczelna
- ⊗ oprawa żarowa
- ⊙ przycisk światło
- ♂ wyłącznik jednobiegunowy
- ♂♂ wyłącznik dwubiegunowy
- ♂ wył.krańcowy schodowy
- ♂♂ wył.krańcowy schodowy podwójny
- ⚡ wyłącznik krzyżowy
- ⌚ gniazdo wtykowe 2x2P+Z
- ⌚⌚ gniazdo wtykowe bryzgoszczelne

ZESTAWIENIE POWIERZCHNI POMIESZCZEŃ			
NR	RODZAJ POMIESZCZENIA	POWIERZCHNIA	RODZAJ POSADZKI
1/1	KOMUNIKACJA	12.60 m ²	POS. INDYW.
1/2	GABINET	11.86 m ²	POS. INDYW.
1/3	POKÓJ	12.65 m ²	POS. INDYW.
1/4	SYPIALNIA	16.55 m ²	POS. INDYW.
1/5	GARDEROBA	6.64 m ²	POS. INDYW.
1/6	POKÓJ	16.42 m ²	POS. INDYW.
1/7	ŁAZIENKA	11.06 m ²	POS. CERAM.
RAZEM		87.78 m ²	
BALKON		9.36 m ²	POS. GRES
BALKON		9.36 m ²	POS. GRES

KORMET-PROJEKT mgr inż. Sebastian Kościelniak
 ul. Ciernie 54-55, 58-160 Świebodzice tel. 504 784 325,
 www.kormetprojekt.pl, biuro@kormetprojekt.pl

obiekt: **BUDOWA BUDYNKÓW JEDNORODZINNYCH W ZABUDOWIE SZEREGOWEJ**

adres inwestycji:
 Wałbrzych, ul. Czereśniowa, dz. nr 342/5-342/15, Obręb 11 Poniatów

inwestor:
 INVEST-PARK DEVELOPMENT Sp. z o.o., ul. Uczniowska 16, 58-306 Wałbrzych

faza:
PROJEKT BUDOWLANY

branża:
INSTALACJE ELEKTRYCZNE

projektant/nr uprawnień:
 mgr inż. Andrzej Niczyporuk

podpis:

upr. UAN.VI-f/3/ 26/89

sprawdzający/nr uprawnień:

podpis:

asystent projektanta:

mgr inż. Sebastian Kościelniak

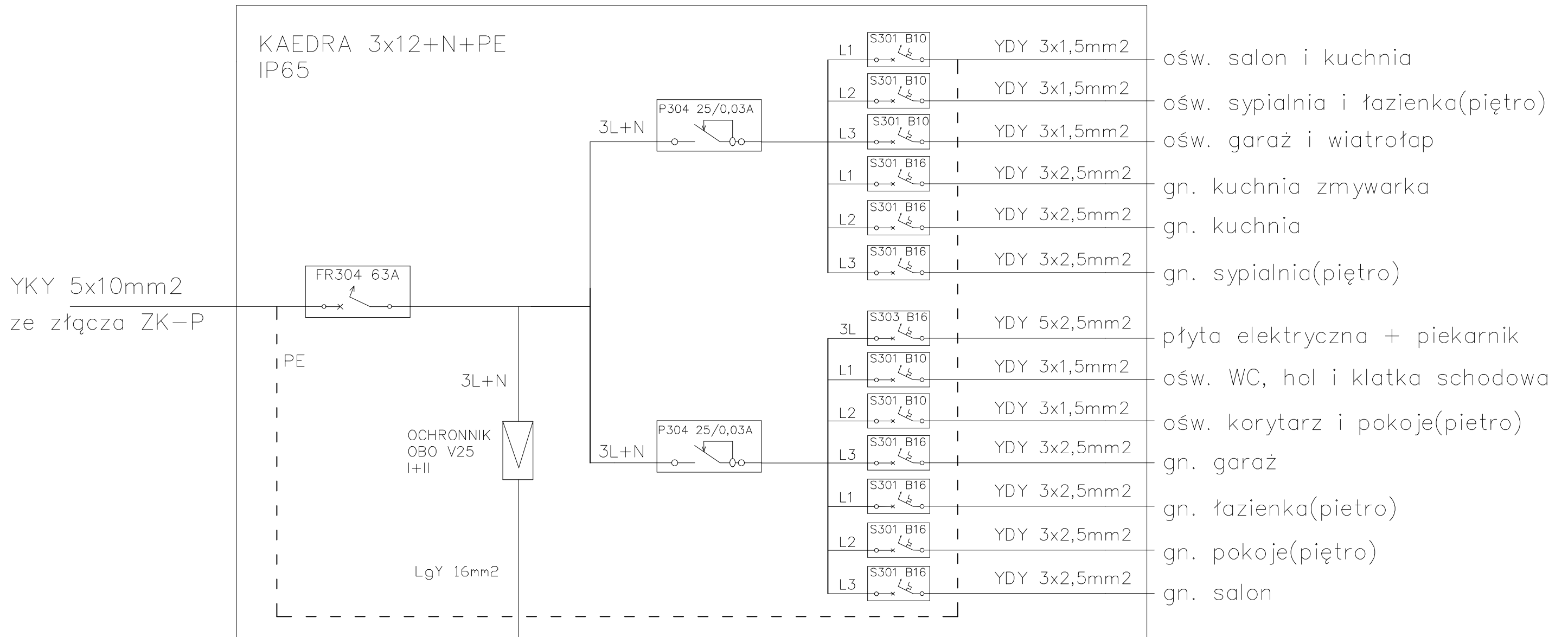
podpis:

rysunek: **RZUT PIĘTRA- SEGMENT LEWY NR 5**
SCHEMAT INSTALACJI ELEKTRYCZNEJ

data:
02.02.2017r.

skala:
1 : 100

nr rysunku:
IE-02



KORMET-PROJEKT mgr inż. Sebastian Kościelniak		
ul. Ciernie 54-55, 58-160 Świebodzice tel. 504 784 325, www.kormetprojekt.pl, biuro@kormetprojekt.pl		
obiekt: BUDOWA BUDYNKÓW JEDNORODZINNYCH W ZABUDOWIE SZEREGOWEJ		
adres inwestycji: Wałbrzych, ul. Czereśniowa, dz. nr 342/15, Obręb 11 Poniatów		
inwestor: INVEST-PARK DEVELOPMENT Sp. z o.o., ul. Uczniowska 16, 58-306 Wałbrzych		
faza: PROJEKT BUDOWLANY		
branża: INSTALACJE ELEKTRYCZNE		
projektant/nr uprawnień: mgr inż. Andrzej Niczyporuk UAN. VI-1/3/ 26/ 89	podpis:	
sprawdzający/nr uprawnień:	podpis:	
asystent projektanta: mgr inż. Sebastian Kościelniak	podpis:	
rysunek: SEGMENT LEWY NR 5 SCHEMAT TABLICZY BEZPIECZNIKOWEJ TB		
data: 02.02.2017r.	skala: 1 : 20	nr rysunku: IE-03