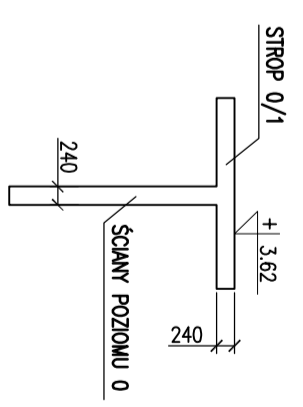


- LEGENDA:**
- KIERUNEK OPARCIA STROPU
 - FZ-.. FIARKI ŻELBETOWE W ŚCIANACH MUROWANYCH
 - BELKI ŻELBETOWE PODPIERAJĄCE STROP
 - NADPROŻA W ŚCIANACH
 - ŚCIANY MUROWANE SILIKATOWE
 - +3.62 POZIOM WIERZCHU STROPU (ŻELBET)



INWESTOR		WISSE "INVEST-PARK" Spółka z o.o. ul. Ułomowska 15 58-306 Wałbrzych	
ZAMAWIĄCY		"INVEST-PARK" DEVELOPMENT Sp. z o.o. ul. Ułomowska 15 58-306 Wałbrzych	
GENERALNY WYKONAWCA:		BUDIMEX S.A. ul. Szewki 49 01-590 Warszawa	
TEMAT OPRACOWANIA:		HALA PRODUKCYJNO - MAGAZYNOWA WRAZ Z BUDYMKAMI BIUROWYM, BUDYNKIEM TECHNICZNYM, INFRASTRUKTURĄ ORAZ ZAGOSPODAROWANIEM TERENU Dz. nr 1212, 166, 165, 164, 163, 162, 161, 160, 159, 158, 157, 156, 155, 154, 153, 152, 151, 150, 149, 148, 147, 146, 145, 144, 143, 142, 141, 140, 139, 138, 137, 136, 135, 134, 133, 132, 131, 130, 129, 128, 127, 126, 125, 124, 123, 122, 121, 120, 119, 118, 117, 116, 115, 114, 113, 112, 111, 110, 109, 108, 107, 106, 105, 104, 103, 102, 101, 100, 99, 98, 97, 96, 95, 94, 93, 92, 91, 90, 89, 88, 87, 86, 85, 84, 83, 82, 81, 80, 79, 78, 77, 76, 75, 74, 73, 72, 71, 70, 69, 68, 67, 66, 65, 64, 63, 62, 61, 60, 59, 58, 57, 56, 55, 54, 53, 52, 51, 50, 49, 48, 47, 46, 45, 44, 43, 42, 41, 40, 39, 38, 37, 36, 35, 34, 33, 32, 31, 30, 29, 28, 27, 26, 25, 24, 23, 22, 21, 20, 19, 18, 17, 16, 15, 14, 13, 12, 11, 10, 9, 8, 7, 6, 5, 4, 3, 2, 1, 0	
STADIUM:		PROJEKT BUDOWLANY KONSTRUKCJA	
BRUK:		ZESPÓŁ PROJEKTOWY:	
FUNKCJA	INŻ. INŻENIERO	UPRZEMISLENIA	PODPIS
Projektant	mgr inż. ANNA KUCZYŃSKA	487-733-3201	
Opracowanie	mgr inż. ANNA KUCZYŃSKA		
Sprowadził	mgr inż. JACEK KUCZYŃSKI	258-02-08	
DATA	SERPEN 2015	SKALA	1:100
TITUL RYSUNKU	BIUROWIEC W OSIACH 1/6: RZUT STROPU 0/1, ŚCIAN MUROWANYCH, BELEKI I FIAROKÓW POD STROPEM		NR RYSUNKU
			K 05 NR RYSUNKU 00