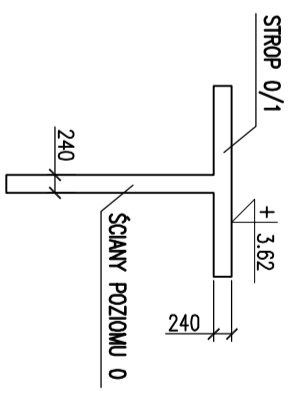


- LEGENDA:
- KIERUNEK OPARCIA STROPU
 - FZ - FILARKI ŻELBETOWE W ŚCIANACH MUROWANYCH
 - ▨ BZ - BELKI ŻELBETOWE PODPĘRALĄCE STROP
 - ▨ NZ - NAOPROŻA W ŚCIANACH
 - ▨ SZ - ŚCIANY MUROWANE SILKATOWE
 - ▽ + 3.62 POZIOM WIERZCHU STROPU (ŻELBET)



INWESTOR		WSSSE "INVEST-PARK" Spółka z o.o. ul. Uczniowska 15 58-306 Władysław	
ZAMAWIĄCY		"INVEST-PARK" DEVELOPMENT Sp. z o.o. ul. Uczniowska 15 58-306 Władysław	
GENERALNY WYKONAWCA		BUDIMEX S.A. ul. Świdnia 40 01-040 Warszawa	
TEMAT OPERACJONALNY		HALA PRODUKCYJNO - MAGAZYNOWA WRAZ Z BUDYNKAMI BIUROWYMI, BUDYNKIEM TECHNICZNYM, INFRASTRUKTURĄ ORAZ ZAGOSPODAROWANIEM TERENU Dz. nr 11/2, 1/6 deep choczajka w/w, gmina Władysław	
STADIUM:		PROJEKT BUDOWLANY	
BIURO:		KONSTRUKCJA	
ZESPÓŁ PROJEKTOWY:			
FIKNCJA	IME INŻYNIERSKI	URZĄDZENIA	PODPIS
Projektant	mgr inż. ARBONISZ WILCZYŃSKI	mgr inż. TRZASKA	
Operowanie	mgr inż. KARON SIEMO		
Sprawdzający	mgr inż. JACZYŃSKI MAREK	ZSYGNOWIS	
DATA	SIERPIEŃ 2015	SKALA	1:100
TYTUŁ PRACOWNI			NR PRACOWNI
BIUROWIEC W OSIACH 28/34: RZUT STROPU 0/1, ŚCIAN MUROWANYCH, BELEKI I FILARKÓW POD STROPEM			K 08 NR RZUTU 00