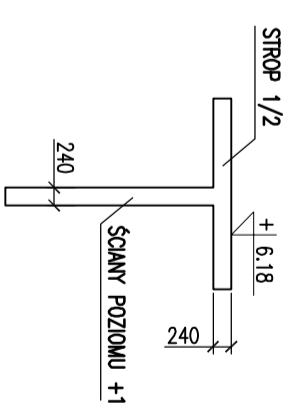


- LEGENDA:
- KIERUNEK OPARCIA STROPU
 - FŻ.. FILARKI ŻELBETOWE W ŚCIANACH MUROWANYCH
 - BŻ.. BELKI ŻELBETOWE PODPIERAJĄCE STROP
 - NŻ.. NADPROŻA W ŚCIANACH
 - FŻ.. ŚCIANY MUROWANE SILIKATOWE
 - FŻ.. POZIOM WIERZCHU STROPU (ŻELBET)



INWESTOR		WISSE "INVEST-PARK" Spółka z o.o.	
ZAMAWIĄCY		ul. Uczniowska 15 58-306 Władysław	
GENERALNY WYKONAWCA		BUDIMEX S.A. ul. Świdzi 40 01-040 Warszawa	
TEMAT OPERACYJNY		HALA PRODUKCYJNO - MAGAZYNOWA WRAZ Z BUDYNKAMI BIUROWYM, BUDYNKIEM TECHNICZNYM, INFRASTRUKTURA ORAZ ZAGOSPODAROWANIEM TERENU	
STADIUM:		PROJEKT BUDOWLANY	
BRUK:		KONSTRUKCJA	
ZESPÓŁ PROJEKTOWY:			
FUNKCJA	IMI NIKUSO	URZĄDNIENIA	PODPIS
Projektant	mgr inż. ARBUSTEJLIK	mgr inż. SZYB	
Operowanie	mgr inż. KAROL SZYB		
Sprawdzający	mgr inż. JACEK SZYB	ZSYMBOLIS	
DATA	SIERPIEŃ 2015	SKALA	1:100
TYTUŁ RYSUNKU			NR RYSUNKU
BIUROWIEC W OSIACH 28/34: RZUT STROPU 1/2 I STROPODACHU, ŚCIAN MUROWANYCH, BELEKI I FILARKÓW POD STROPEM			K 09 NR RYSUNKU 00