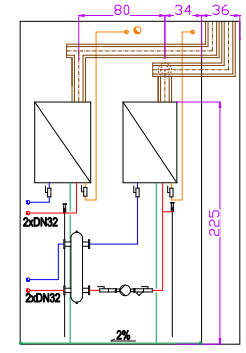
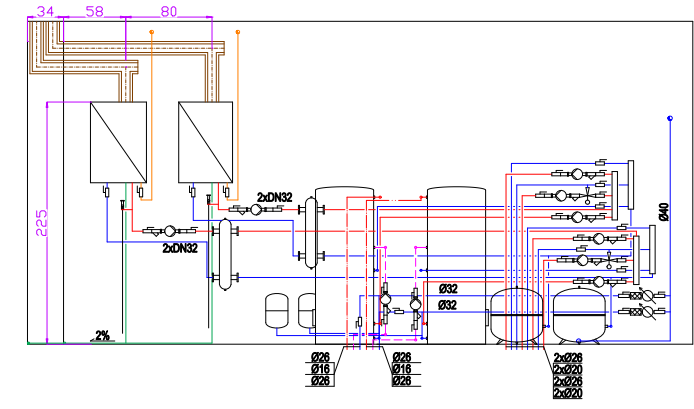


- 1 - Kocioł MCA 45
- 2 - Naczynie ciśnieniowe REFLEX NG80
- 3 - Sprężarka hydrauliczna AULIN 40/100
- 4 - Podgrzewacz c.w.u. E200
- 5 - Naczynie ciśnieniowe REFLEX DE8

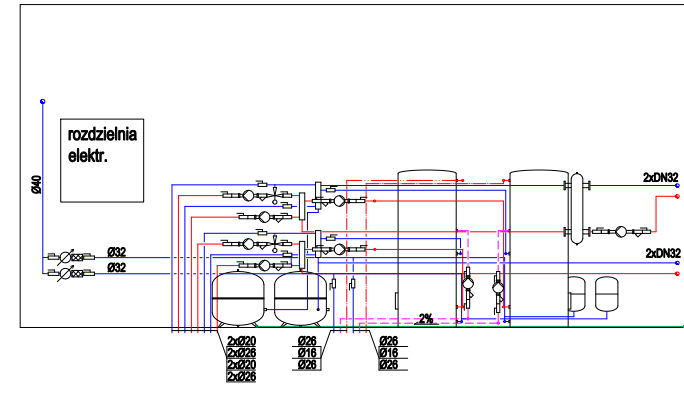
ściana N



ściana E



ściana W



- LEGENDA:**
- zasilanie
  - powrót
  - WZ
  - CW
  - cyr
  - gaz
  - kondensat
  - spaliny

Nazwa projektu: <b>INVEST-PARK DEVELOPMENT sp. z o.o.</b> ul. Wesoła 25, ul. 250 Młodych tel. (71) 425 210, e-mail: biuro@investpark.pl		Inwestor: <b>INVEST-PARK DEVELOPMENT sp. z o.o.</b> ul. Wesoła 25, ul. 250 Młodych	
Inwestycja: <b>ROZWIJÓŁ ŚWIŃCOWIEGO PARKU PRZEMYSŁOWEGO POPRZEZ JEJÓ ROZBUDOWĘ ul. Tomaszowa, 55-100 Świnców</b>			
Projekt: <b>PROJEKT SANITARNY ZAKREŚNIENIE INSTALACJE SANITARNE</b>		Wzrost: <b>SW13</b>	
Nazwa obiektu: <b>RZUT I PRZEKROJE KOTŁOWNI</b>		Skala: <b>1:50</b>	
Projektant: <b>mgr inż. Jolanta Pałoc-Kozmierzka UAN.VI-1/3/284/84</b>		Pojekt:	
Asystent projektanta: <b>mgr inż. Małgorzata Pielichajska UAN.VI-1/3/284/84</b>		Pojekt:	
Asystent projektanta: <b>inż. Przemysław Waszkiewicz</b>		Pojekt:	
Specjalista: <b>mgr inż. Wojciech Specjalski UAN.VI-1/3/284/84</b>		Pojekt:	
Data: <b>lutny 2014</b>		MIAŁO WSPÓŁPRACUJĄCYCH SPECJALISTÓW I INŻYNIERÓW	