



## **ONLITE RESCLITE antipanik do przybudowy sufitowej IP65**

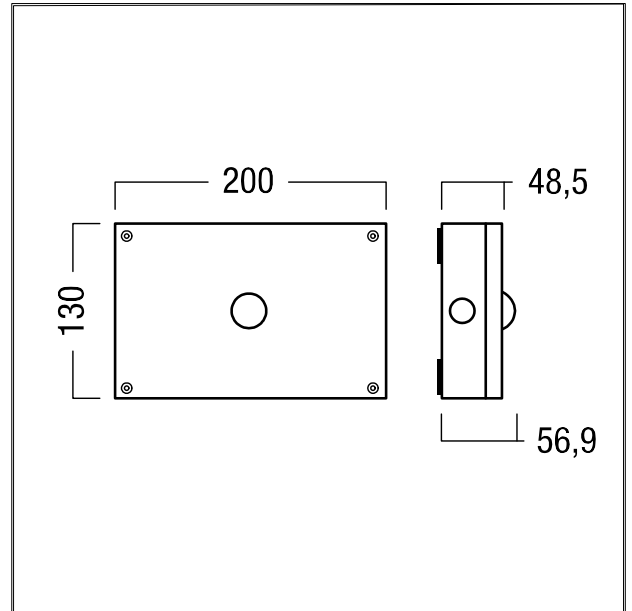
- Oprawa bezpieczeństwa LED dla oświetlenia zapobiegającego wybuchowi paniki według EN 1838
- Odpowiednie do sufitów o wysokości od 2,2 do 9 m
- Obudowa IP65 z odlewu ciśnieniowego aluminium, pokrywana proszkowo, biała RAL 9016
- Optymalne zarządzanie ciepłem dzięki elementowi chłodzącemu z aluminium o dużych wymiarach
- Odbłyśniki i soczewki z poliwęglanu
- Przyłączenie do sieci NSI/NPS/NDA: 220/240 V AC/DC 50/60 Hz
- Przyłączenie do sieci NT: 220/240 V AC 50/60 Hz
- Moc przyłączeniowa wszystkich typów RESCLITE < 5 W; moc standby (gotowość) < 1,5 W
- NT1 i NT3: systemy bateryjne pojedyncze 1 godz. i 3 godz.; NDA: eBox lub CPS (komunikacja DALI); NSI: eBox (komunikacja powerline); NPS: CPS lub eBox (z nadzorem obwodu)
- Możliwe prowadzenie przewodu od tyłu i po bokach
- Zaciski wtykane do okablowania przelotowego do 2,5 mm<sup>2</sup>
- Beznarzędziowa wymiana akumulatora NiMH w przypadku wersji z oddzielnymi bateriami (NT1 i NT3)
- Możliwe zastosowanie dławic kablowych PG
- Pokrywa biała ze wzmocnionego włóknami szklanymi poliwęglanu, z przezroczystym wyjściem światła z poliwęglanu
- Okablowanie oprawy nie zawiera chlorowców

## Oprawa bezpieczeństwa

LED Safety luminaire for anti-panic lighting with min. 0.5 lx as specified in EN 1838; surface mounted; Luminaire with local battery supply for 1h emergency lighting for maintained or non-maintained mode, with automatic or central testing of emergency lighting function; room height 2.2 to 5 m; high power LED, cool white; large die-cast aluminium heat sink ensures optimum thermal management, lens made of polycarbonate (PC); luminaire housing made of die-cast aluminium in powder coated white finish, RAL 9016; luminaire can be installed quickly without tools; tool-free maintenance; through-wiring plug-in terminals for wire cross-sections up to 2.5 mm<sup>2</sup>; luminaire total power: 4 W; power supply: 230V AC; rotary switch for mechanical address-setting; non-maintained and maintained mode possible, Maintained mode: +5°C to +30°C, Non-maintained mode: +5°C to +35°C; Dimensions: 200 x 130 x 57 mm; IP65; weight: 1.05 kg; Luminaire wired with halogen-free leads



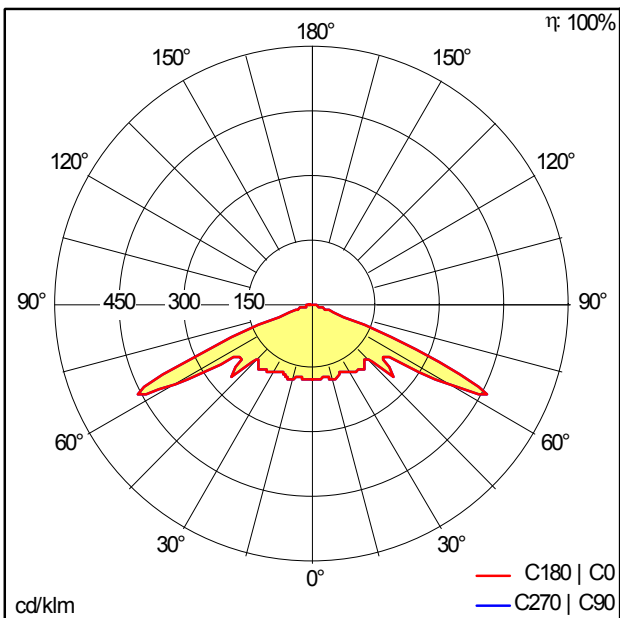
ZS\_ONL\_F\_RESC\_anti-panic\_AD\_NT\_IP65.jpg



ZS\_ONL\_M\_RESC\_anti-panic\_spot IP65.wmf

## Rozsył światła

## STD - Standard

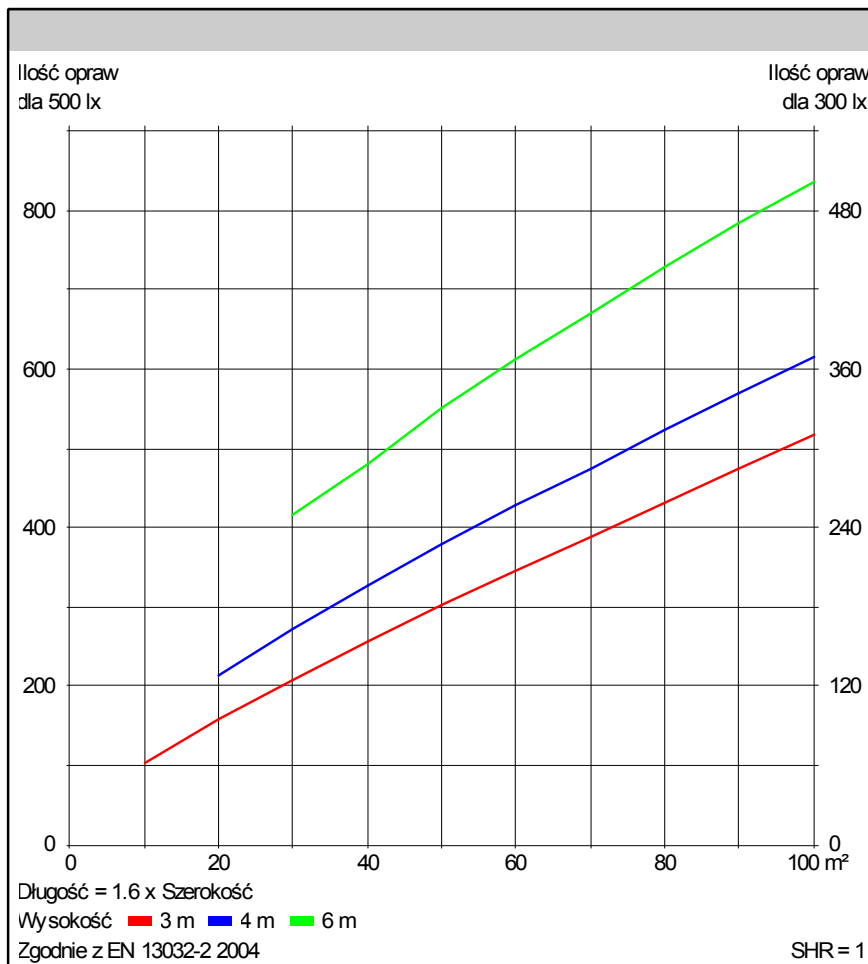
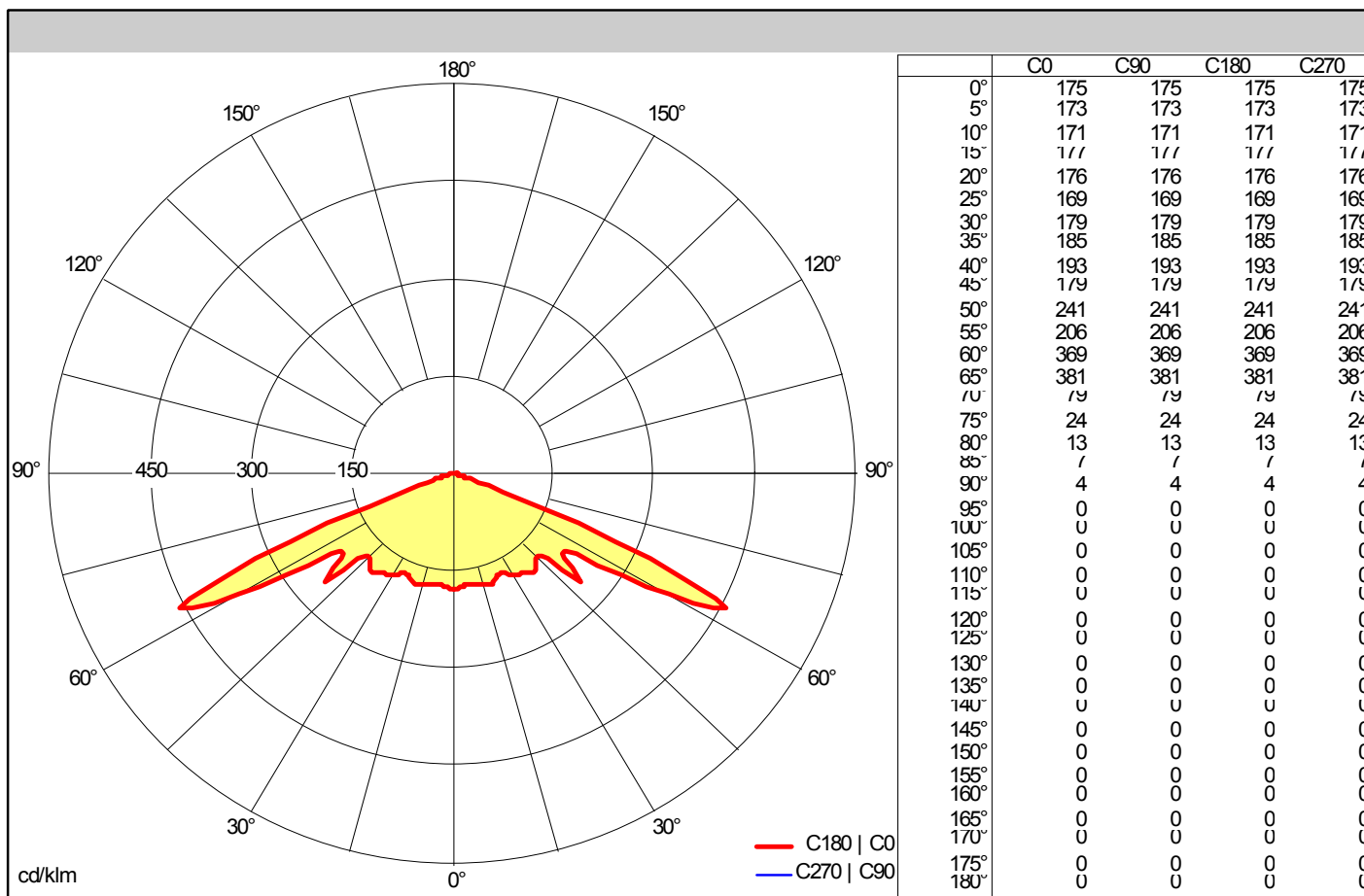


D32010AA\_NT1.ltd (pomiar tymczasowy)

- Rozsył światła: STD - Standard
- Źródło światła: LED
- Strumień świetlny oprawy\*: 146 lm
- Skuteczność świetlna oprawy\*: 37 lm/W
- urządzenie robocze: 1 x 89800482 EMpower1 LED NTx 420
- Tolerancja miejscowa barwy (initial Mac Adam)\*: 4
- Trwałość użytkowa\*: 50000h L70 przy 25°C
- Moc znamionowa oprawy\*: 4 W Lambda = 0.4
- Znamionowa trwałość użytkowa: 1 h

Wartości oznaczone gwiazdką (\*) są wartościami znamionowymi Inicjalna tolerancja mocy oraz strumienia świetlnego wynosi +/-10%. Tolerancja temperatury barwowej: +/-150 K. Wartości te obowiązują, jeżeli nie podano inaczej, dla temperatury otoczenia wynoszącej 25°C.

# 42180454 RESCLITE C ANTIPANIC AD NT1 IP65 WH



Sprawność	
$\eta$	100 %
$\eta$ w górę	0 %
$\eta$ w dół	100 %
FFR	0.00 (0:100)
BLF	1.00

Ocena ośnienia	
X = 4 H, Y = 8 H	S = 0.25 H
Współczynniki odbicia	70/50/20
UGR w poprzek	>28
UGR wzdłuż	>28

Klasyfikacja	
LITG	A30
EN	
BZ	BZ6/2/BZ5
UTE	1.00 I
CIE Flux Codes	28 64 98 100 100

plik pomiarowy: D32010AA\_NT1.ltd (pomiar tymczasowy)