

LEGENDA:

- ⊗ L oprawa ze źródłem LED
- ⊗ oprawa kinkiet
- IP44 ⊗ oprawa bryzgoszczelna
- ⊗ oprawa żarowa
- |—|—| oprawa fluorescencyjna 2x36W IP65
- ⊙ przycisk światło
- ⊕ wyłącznik jednobiegunowy
- ⊖ wyłącznik dwubiegunowy
- ⊗ wył. krańcowy schodowy
- ⊗ wył. krańcowy schodowy podwójny
- ⊗ wyłącznik krzyżowy
- ⊗3 zasilanie płyty elektrycznej
- ⊗ gniazdo wtykowe 2x2P+Z
- ⊗ gniazdo wtykowe bryzgoszczelne
- ⊗ SAT gniazdo telewizyjne
- ⊗ TB tablica bezpiecznikowa
- ⊗ GSU główna szyna uziemiająca
- ⊗ wentylator łazienkowy

ZESTAWIENIE POWIERZCHNI POMIESZCZEŃ			
NR	RODZAJ POMIESZCZENIA	POWIERZCHNIA	RODZAJ POSADZKI
0/1	P. POKÓJ	4.98 m ²	POS. GRES
0/2	GARAŻ	23.83 m ²	POS. GRES
0/3	KOMUNIKACJA	9.51 m ²	POS. INDYW.
0/4	ŁAZIENKA	3.29 m ²	POS. CERAM.
0/5	POKÓJ DZIENNY	21.80 m ²	POS. INDYW.
0/6	KUCHNIA	11.04 m ²	POS. INDYW.
0/7	POM. GOSP.	1.65 m ²	POS. INDYW.
RAZEM		52.27 m ²	

KORMET-PROJEKT mgr inż. Sebastian Kościelniak
 ul. Ciernie 54-55, 58-160 Świebodzice tel. 504 784 325,
 www.kormetprojekt.pl, biuro@kormetprojekt.pl

obiekt: **BUDOWA BUDYNKÓW JEDNORODZINNYCH W ZABUDOWIE SZEREGOWEJ**

adres inwestycji:
 Wałbrzych, ul. Czereśniowa, dz. nr 342/5-342/15, Obręb 11 Poniatów

inwestor:
 INVEST-PARK DEVELOPMENT Sp. z o.o., ul. Uczniowska 16, 58-306 Wałbrzych

faza:
PROJEKT BUDOWLANY

branża:
INSTALACJE ELEKTRYCZNE

projektant/nr uprawnień:
 mgr inż. Andrzej Niczyporuk
 UAN. VI-f/3/ 26/ 89

podpis:

sprawdzający/nr uprawnień:

podpis:

asystent projektanta:
 mgr inż. Sebastian Kościelniak

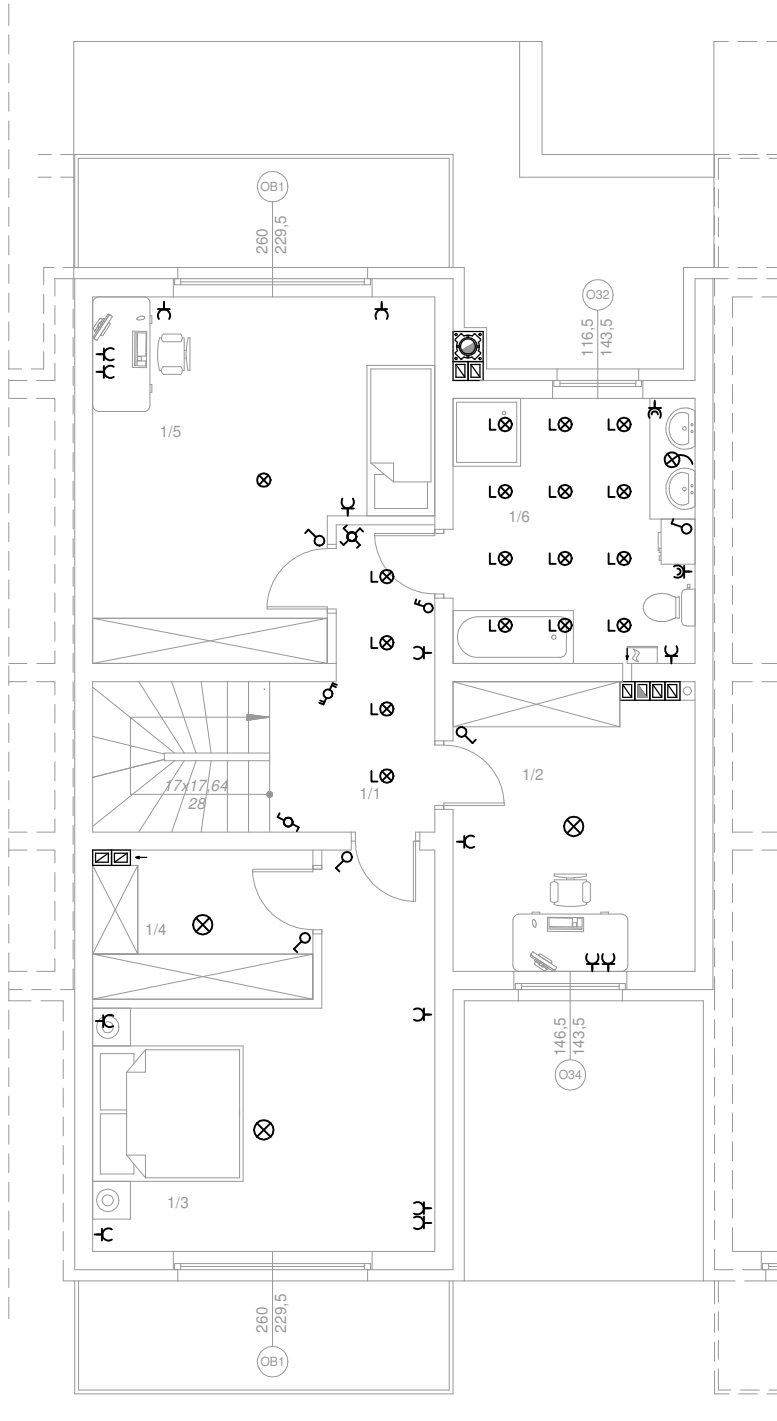
podpis:

rysunek:
**RZUT PARTERU - SEGMENT ŚRODKOWY NR 4
 SCHEMAT INSTALACJI ELEKTRYCZNEJ**

data:
02.02.2017r.

skala:
1 : 100

nr rysunku:
IE-01



LEGENDA:

- L ⊗ oprawa ze źródłem LED
- ⊗ oprawa kinkiet
- IP44 ⊗ oprawa bryzgoszczelna
- ⊗ oprawa żarowa
- ⊙ przycisk światło
- ⌞ wyłącznik jednobiegunowy
- ⌞ wyłącznik dwubiegunowy
- ⌞ wyf.krańcowy schodowy
- ⌞ wyf.krańcowy schodowy podwójny
- ⌞ wyłącznik krzyżowy
- ⌞ gniazdo wtykowe 2x2P+Z
- ⌞ gniazdo wtykowe bryzgoszczelne

ZESTAWIENIE POWIERZCHNI POMIESZCZEŃ			
NR	RODZAJ POMIESZCZENIA	POWIERZCHNIA	RODZAJ POSADZKI
1/1	KOMUNIKACJA	9.12 m ²	POS. INDYW.
1/2	GABINET	11.95 m ²	POS. INDYW.
1/3	SYPIALNIA	17.43 m ²	POS. INDYW.
1/4	GARDEROBA	5.62 m ²	POS. INDYW.
1/5	POKÓJ	18.95 m ²	POS. INDYW.
1/6	ŁAZIENKA	11.04 m ²	POS. CERAM.
	RAZEM	74.11 m ²	
	BALKON	7.53 m ²	POS. GRES
	BALKON	7.53 m ²	POS. GRES

KORMET-PROJEKT mgr inż. Sebastian Kościelniak
 ul. Ciernie 54-55, 58-160 Świebodzice tel. 504 784 325,
 www.kormetprojekt.pl, biuro@kormetprojekt.pl

obiekt: **BUDOWA BUDYNKÓW JEDNORODZINNYCH W ZABUDOWIE SZEREGOWEJ**

adres inwestycji:
 Wałbrzych, ul. Czereśniowa, dz. nr 342/5-342/15, Obręb 11 Poniatów

inwestor:
 INVEST-PARK DEVELOPMENT Sp. z o.o., ul. Uczniowska 16, 58-306 Wałbrzych

faza:
PROJEKT BUDOWLANY

branża:
INSTALACJE ELEKTRYCZNE

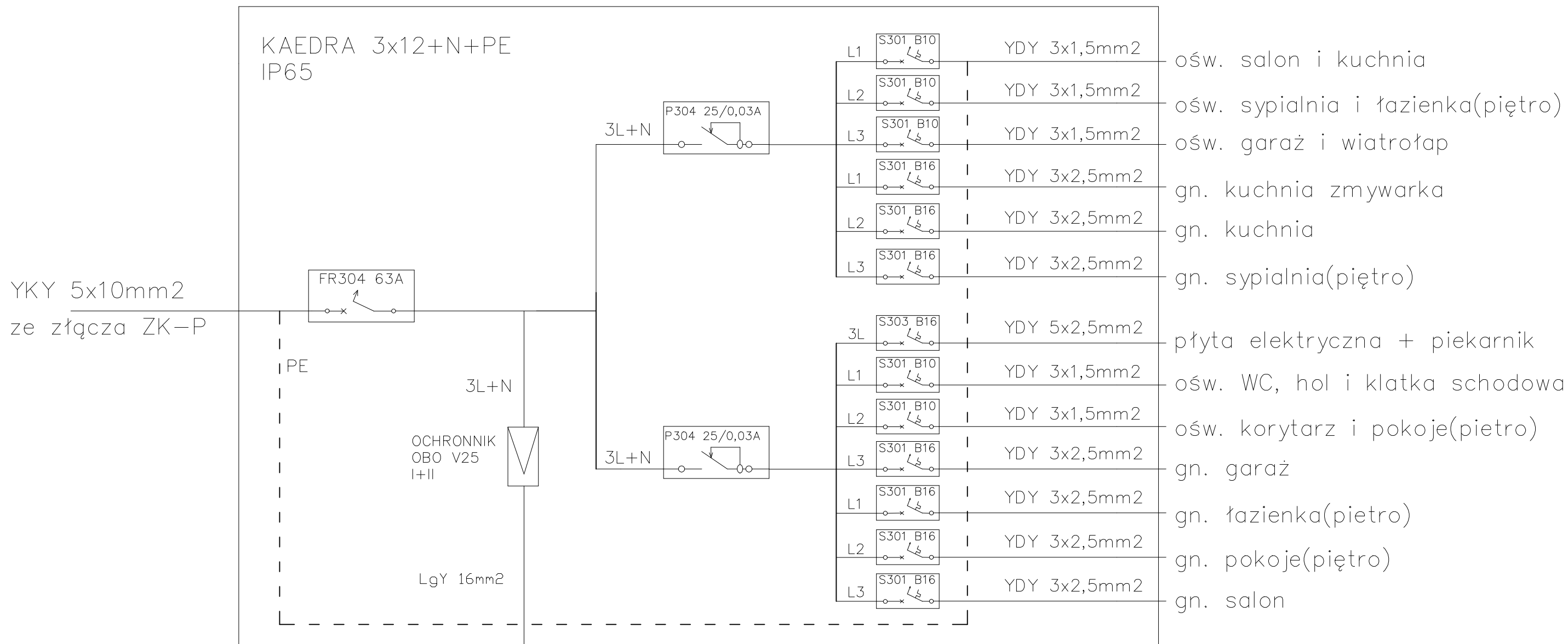
projektant/nr uprawnień: mgr inż. Andrzej Niczyporuk UAN. VI-f/3/ 26/ 89	podpis:
--	---------

sprawdzający/nr uprawnień:	podpis:
----------------------------	---------

asystent projektanta: mgr inż. Sebastian Kościelniak	podpis:
---	---------

rysunek: **RZUT PIĘTRA - SEGMENT ŚRODKOWY NR 4**
SCHEMAT INSTALACJI ELEKTRYCZNEJ

data: 02.02.2017r.	skala: 1 : 100	nr rysunku: IE-02
------------------------------	--------------------------	-----------------------------



KORMET-PROJEKT mgr inż. Sebastian Kościelniak ul. Ciernie 54-55, 58-160 Świebodzice tel. 504 784 325, www.kormetprojekt.pl, biuro@kormetprojekt.pl		
obiekt: BUDOWA BUDYNKÓW JEDNORODZINNYCH W ZABUDOWIE SZEREGOWEJ		
adres inwestycji: Wałbrzych, ul. Czereśniowa, dz. nr 342/15, Obręb 11 Poniatów		
inwestor: INVEST-PARK DEVELOPMENT Sp. z o.o., ul. Uczniowska 16, 58-306 Wałbrzych		
faza: PROJEKT BUDOWLANY		
branża: INSTALACJE ELEKTRYCZNE		
projektant/nr uprawnień: mgr inż. Andrzej Niczyporuk UAN. VI-1/3/ 26/ 89	podpis:	
sprawdzający/nr uprawnień:	podpis:	
asystent projektanta: mgr inż. Sebastian Kościelniak	podpis:	
rysunek: SEGMENT ŚRODKOWY NR 4 SCHEMAT TABLICZY BEZPIECZNIKOWEJ TB		
data: 02.02.2017r.	skala: 1 : 20	nr rysunku: IE-03